

Asegúrate de utilizar el Scale Stop de la medida correcta dependiendo del tamaño de la tubería donde lo colocarás, revisa las medidas para comprar los adaptadores necesarios para la instalación.

Piezas que contiene tu Scale Stop:

- 1- Mini Scale-Stop (de 1/2" o 3/4" de 7 cm)
- 2- Empaque.

Piezas no incluidas para instalar tu Scale-Stop:

- 3- 1 conector campana hembra de cobre o tuboplus (dependiendo el material de su tubería) de la medida de su Mini Scale-Stop.
- 4- 1 Adaptador bushing con rosca macho de cobre o tuboplus de la medida del Mini Scale-Stop.

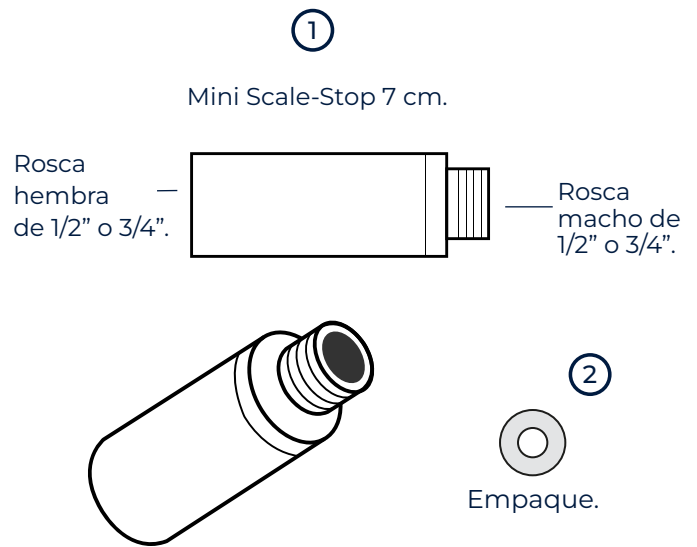
Antes de instalarlo, asegúrate de:

Paso 1- Verificar el tamaño de la tubería de la casa (1/2 pulgada o 3/4 pulgada).

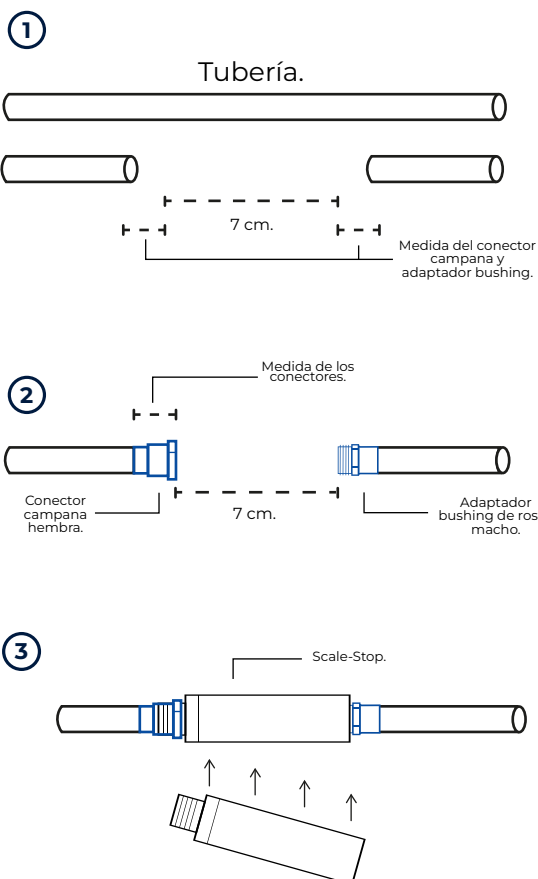
Paso 2- Encuentra el lugar adecuado para hacer la instalación.

Debe de ir lo más pegado al medidor de agua para evitar la formación de sarro en alguno de tus equipos.

Nota: En caso de tener una bomba presurizadora o hidroneumático, se recomienda la instalación de tu Scale Stop a por lo menos 1 metro de distancia en línea tubería. Se recomienda la instalación de un prefiltro antes de tu Scale Stop.



INSTALACIÓN



1- Haz un corte en la tubería donde vas a instalar tu Scale-Stop.

Asegúrate que sea la distancia total de las piezas (7 cm + las medidas de los conectores).

2- En un extremo del tubo coloca un conector campana hembra y del otro lado un adaptador rosca macho y súdalos. *Los conectores* deben de ser del mismo material que la tubería (cobre o tuboplus). Asegúrate del grosor del tubo y que ambos conectores embonen con el Scale-Stop.

3- Acomoda tu Scale-Stop entre los conectores campana hembra y adaptador macho y ajústalo.