

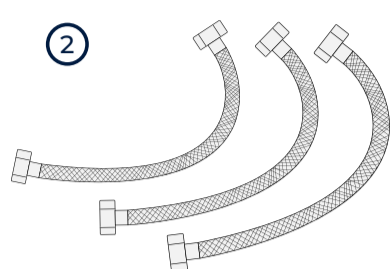
Piezas que contiene tu Hydro Flow:

1- Hydro Flow de 1000 o 2500 Litros/hora

2- 3 Mangueras tipo coflex (de 1/2"

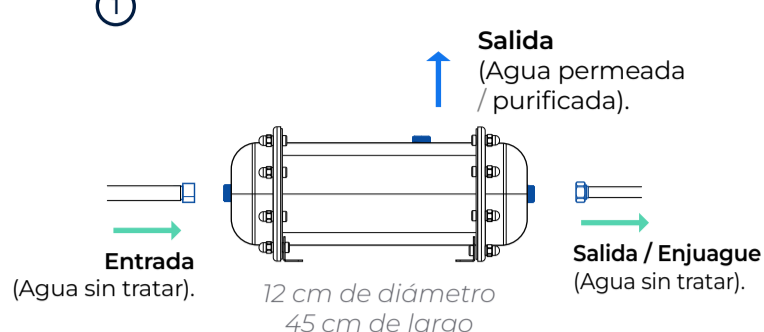
para Hydro Flow de 1000 L o de 3/4"

para Hydro Flow de 2500 L)



1

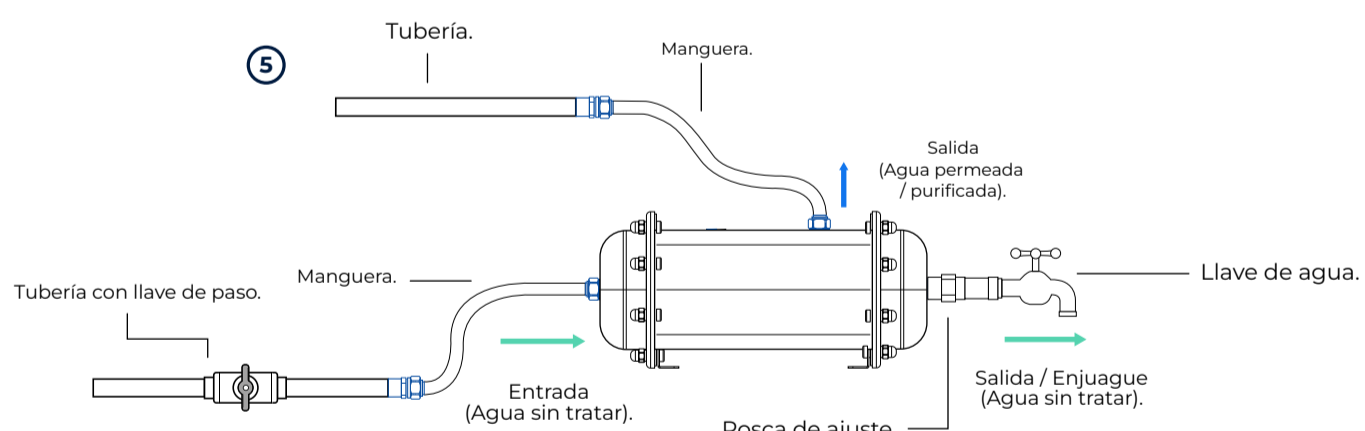
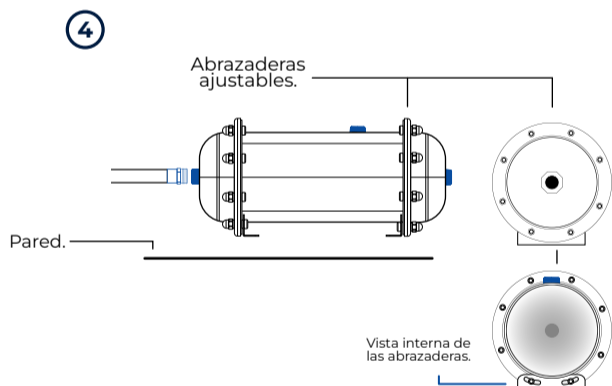
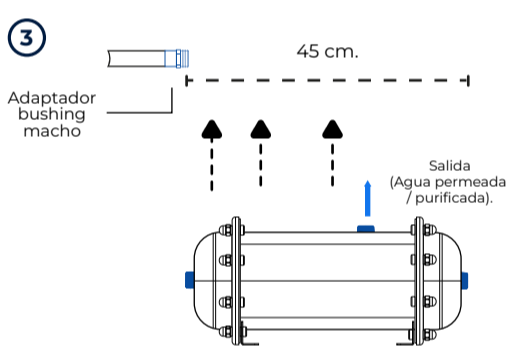
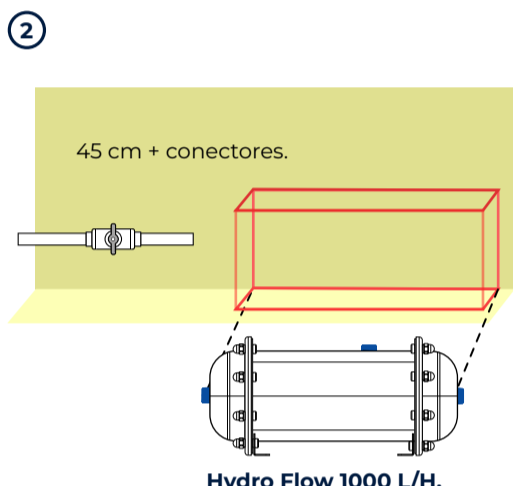
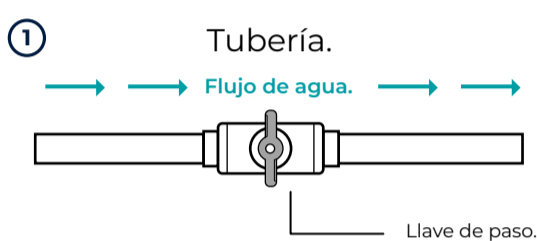
Hydro Flow 1000 L/H.



Piezas no incluidas para instalar tu Hydro Flow:

- Adaptadores tipo bushing macho
- Tuerca unión

INSTALACIÓN



1- Cerrar la llave de paso que esta posterior al medidor de agua de la casa.

2- **Identificar el lugar más conveniente para su instalación.** (Preferiblemente cerca de la llave de paso y con espacio suficiente de 45 cm de largo para tu Hydro Flow de 1000 o de 80 cm de largo para tu Hydro Flow de 2500). **La salida del agua permeada debe siempre de estar apuntando hacia arriba.**

3- Coloca en la tubería un adaptador bushing macho donde quieres instalar tu Hydro Flow. Los adaptadores deben de ser del mismo material que la tubería (cobre o tuboplus). Asegúrate del grosor del tubo y que ambos conectores sean de la misma medida que la entrada de las mangueras de tu Hydro Flow.

4- Tu Hydro Flow viene preparado con abrazaderas para fijarse en el piso y respetar la salida lateral del agua permeada hacia arriba. En caso de que quiera sujetarlo a la pared, deberás girar las abrazaderas 90° en sentido del reloj para que al colocarlo respetes la salida del agua permeada hacia arriba.

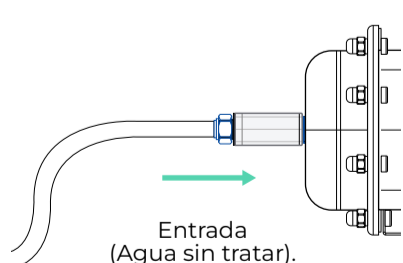
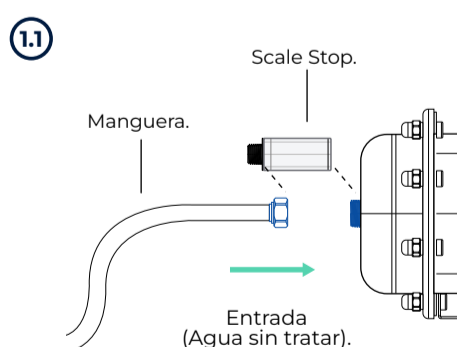
5- Conecta la salida del agua purificada para que alimente el flujo de agua hacia la casa. Puedes utilizar una manguera coflex para conectarlo.

En todos los casos puedes tener más libertad de movimiento utilizando las mangueras que vienen incluidas.

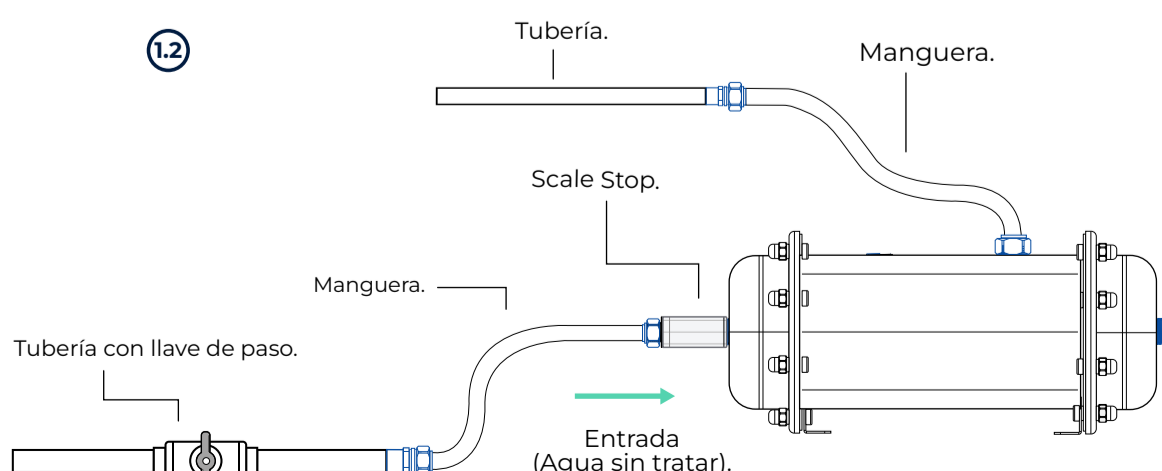
La salida de enjuague se puede direccionar a una llave de jardín o donde necesites un flujo de agua sin purificar.

Al instalar un Hydro Flow debajo de la tarja, la salida de agua de enjuague puede conectarse directo a la llave mezcladora.

INSTALACIÓN CON SCALE STOP



1.2



Si adquieres tu Hydro Flow con un Scale Stop, solo tienes que seguir estos pasos extra:

1.1- El Scale Stop tiene 2 conexiones: una rosca interna hembra y una macho (con rosca externa), identifica la entrada hembra y colócalo en la parte de la entrada de agua del Hydro Flow y ajústalo.

1.2- Posterior a eso solo coloca la manguera en la entrada macho del Scale Stop, ajústala y luego conéctala a la tubería donde se encuentra la llave de paso.